

B1BBTW99

COPPE DI SERRAGGIO : MOTORI DV6 16 S

DIESEL TURBO DVIATED+ PACF PAP OPPURE DIESEL TURBO DVIATED+ OPPURE DIESEL TURBO DVIATED+ PAP OPPURE DIESEL TURBO DVIATED+ SENZA FILTRO A PARTICELLE

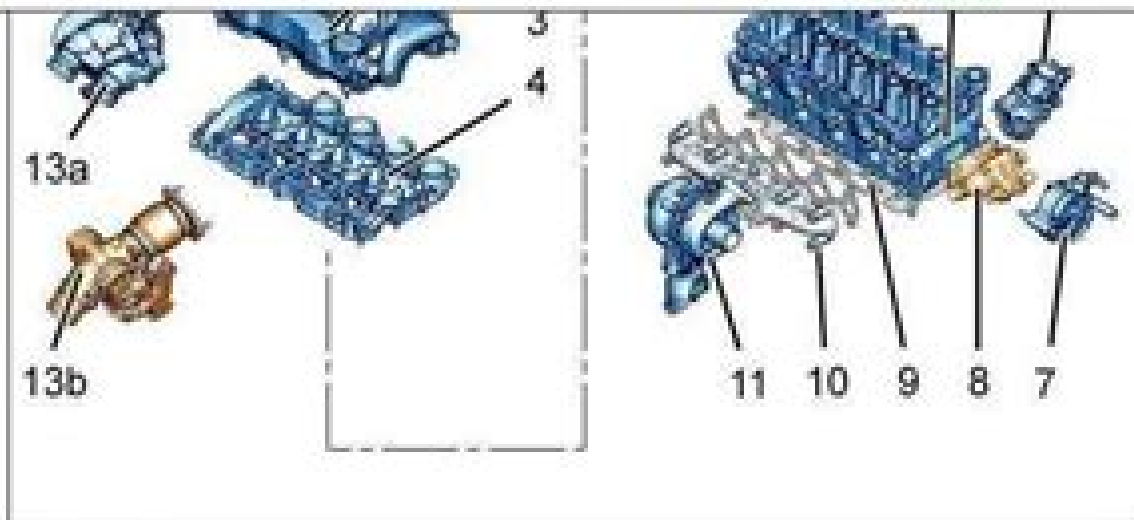


Figura 1 B1BBWCS0

Numero	Descrizione	Fase	Coppia di serraggio
(1)	Collettori d'aspirazione aria (*)	Serraggio	0,3 dafin
(2)	Sigillanti (*)	Serraggio	0,3 dafin
(3)	Vite - Carter dei supporti dell'albero a camme (*)	Pre-serraggio	0,1 dafin
		Serraggio	0 dafin
(4)	Pignoni - Carter dei supporti dell'albero a camme	Pre-serraggio	0,1 dafin
		Serraggio	0 dafin
(5)	Dettrovalvola di scollaggio dei gas di scappo (DGS) (Secondo equipaggiamento)	Serraggio	0,1 dafin
		Valvola di scollaggio dei gas di scappo (DGS) (Secondo equipaggiamento)	Serraggio
(6)	Testate (*)	Pre-serraggio	0 dafin
		Serraggio	4 dafin
		Serraggio superiore	20 "

Manuale Officina Peugeot 306

Autronica S.r.l.



Manuale Officina Peugeot 306:

Manuale di riparazione meccanica Peugeot 2008 1.2 VTi (82 cv) e 1.2 Pure Tech (82, 110 e 130 cv) - RTA306

Autronica SRL, 2019 La Rivista Tecnica dell'Automobile il manuale monografico di manutenzione e riparazione meccanica Pu essere usato da autoriparatori o appassionati esperti per operazioni di stacco riattacco e sostituzione componenti e ricambi dei principali sistemi dell'automobile quali motore cambio freni sospensioni climatizzazione e molto altro Contiene procedure di riparazione chiare e dettagliate corredate da immagini e fotografie in bianco e nero necessarie per poter operare con semplicità velocità e sicurezza sulla vettura

Manuale di riparazione meccanica Peugeot 308 - RTA313 Autronica SRL, 2020 La Rivista Tecnica dell'Automobile il manuale monografico di manutenzione e riparazione meccanica Pu essere

usato da autoriparatori o appassionati esperti per operazioni di stacco riattacco e sostituzione componenti e ricambi dei principali sistemi dell'automobile quali motore cambio freni sospensioni climatizzazione e molto altro Contiene procedure di riparazione chiare e dettagliate corredate da immagini e fotografie in bianco e nero necessarie per poter operare con semplicità velocità e sicurezza sulla vettura

Manuale di riparazione meccanica Peugeot 2008 1.6 e-HDi 92cv - RTA291

Autronica SRL, 2018 La Rivista Tecnica dell'Automobile il manuale monografico di manutenzione e riparazione meccanica Pu essere usato da autoriparatori o appassionati esperti per operazioni di stacco riattacco e sostituzione componenti e ricambi dei principali sistemi dell'automobile quali motore cambio freni sospensioni climatizzazione e molto altro Contiene procedure di riparazione chiare e dettagliate corredate da immagini e fotografie in bianco e nero necessarie per poter operare con semplicità velocità e sicurezza sulla vettura

Manuale di riparazione meccanica Peugeot Partner 1.6 HDi 75 e 92 cv -

RTA268 Autronica SRL, 2015 La Rivista Tecnica dell'Automobile il manuale monografico di manutenzione e riparazione meccanica Pu essere usato da autoriparatori o appassionati esperti per operazioni di stacco riattacco e sostituzione componenti e ricambi dei principali sistemi dell'automobile quali motore cambio freni sospensioni climatizzazione e molto altro Contiene procedure di riparazione chiare e dettagliate corredate da immagini e fotografie in bianco e nero necessarie per poter operare con semplicità velocità e sicurezza sulla vettura

Manuale di riparazione meccanica Peugeot 3008 1.6 HDi 115 e 120 cv - RTA297 Autronica SRL, La Rivista Tecnica dell'Automobile il manuale monografico di

manutenzione e riparazione meccanica Pu essere usato da autoriparatori o appassionati esperti per operazioni di stacco riattacco e sostituzione componenti e ricambi dei principali sistemi dell'automobile quali motore cambio freni sospensioni climatizzazione e molto altro Contiene procedure di riparazione chiare e dettagliate corredate da immagini e fotografie in bianco e nero necessarie per poter operare con semplicità velocità e sicurezza sulla vettura

Peugeot 306 Service and Repair

Manual Mark Coombs, Steve Rendle, John S. Mead, 1999 **Manuale di riparazione meccanica Peugeot 3008 - RTA326**

Autronica SRL, La Rivista Tecnica dell'Automobile il manuale monografico di manutenzione e riparazione meccanica Pu essere usato da autoriparatori o appassionati esperti per operazioni di stacco riattacco e sostituzione componenti e ricambi

dei principali sistemi dell'automobile quali motore cambio freni sospensioni climatizzazione e molto altro Contiene procedure di riparazione chiare e dettagliate corredate da immagini e fotografie in bianco e nero necessarie per poter operare con semplicità velocità e sicurezza sulla vettura **Peugeot 306 Service and Repair Manual** Mark Coombs, Steve Rendle, 1995

Manuale di riparazione meccanica Peugeot 206 3/5 porte e SW Diesel 1.4 HDi e 1.6 HDi - RTA175 Autronica SRL, 2006 La Rivista Tecnica dell'Automobile il manuale monografico di manutenzione e riparazione meccanica Può essere usato da autoriparatori o appassionati esperti per operazioni di stacco riattacco e sostituzione componenti e ricambi dei principali sistemi dell'automobile quali motore cambio freni sospensioni climatizzazione e molto altro Contiene procedure di riparazione chiare e dettagliate corredate da immagini e fotografie in bianco e nero necessarie per poter operare con semplicità velocità e sicurezza sulla vettura Manuale di riparazione meccanica Peugeot 307 1.4-1.6-2.0 Benzina - RTA206 Autronica SRL, 2019-08-20 La Rivista Tecnica dell'Automobile il manuale monografico di manutenzione e riparazione meccanica Può essere usato da autoriparatori o appassionati esperti per operazioni di stacco riattacco e sostituzione componenti e ricambi dei principali sistemi dell'automobile quali motore cambio freni sospensioni climatizzazione e molto altro Contiene procedure di riparazione chiare e dettagliate corredate da immagini e fotografie in bianco e nero necessarie per poter operare con semplicità velocità e sicurezza sulla vettura **Manuale di riparazione meccanica Peugeot 207 1.4 16V. 1.6 THP Benzina e 1.4 HDi - RTA218** Autronica SRL, 2011 La Rivista Tecnica dell'Automobile il manuale monografico di manutenzione e riparazione meccanica Può essere usato da autoriparatori o appassionati esperti per operazioni di stacco riattacco e sostituzione componenti e ricambi dei principali sistemi dell'automobile quali motore cambio freni sospensioni climatizzazione e molto altro Contiene procedure di riparazione chiare e dettagliate corredate da immagini e fotografie in bianco e nero necessarie per poter operare con semplicità velocità e sicurezza sulla vettura *Peugeot 106, 205, 206, 306 Workshop Manual* Ivor Carroll, Bob Cooke, Lindsay Porter, Jim Tyler, 2001-04-01 **Manuale di riparazione meccanica Citroen/Peugeot Berlingo/Partner Combispac/Furgonette 1.6 16V 109 cv. 1.6 HDi 75-90 cv e 1.9D 69cv - RTA196** Autronica SRL, La Rivista Tecnica dell'Automobile il manuale monografico di manutenzione e riparazione meccanica Può essere usato da autoriparatori o appassionati esperti per operazioni di stacco riattacco e sostituzione componenti e ricambi dei principali sistemi dell'automobile quali motore cambio freni sospensioni climatizzazione e molto altro Contiene procedure di riparazione chiare e dettagliate corredate da immagini e fotografie in bianco e nero necessarie per poter operare con semplicità velocità e sicurezza sulla vettura *Manuale di riparazione meccanica Peugeot 508 2.0 HDi FAP 163cv dal 06/2011 - RTA265* Autronica SRL, 2015 La Rivista Tecnica dell'Automobile il manuale monografico di manutenzione e riparazione meccanica Può essere usato da autoriparatori o appassionati esperti per operazioni di stacco riattacco e sostituzione componenti e ricambi dei principali sistemi dell'automobile quali motore cambio freni sospensioni climatizzazione e molto altro Contiene procedure di riparazione chiare e dettagliate corredate da immagini e fotografie in

bianco e nero necessarie per poter operare con semplicità velocità e sicurezza sulla vettura Manuale di riparazione Peugeot 208 - RTA263 Autronica S.r.l.,2015-07-01 Il manuale di riparazione RTA Peugeot 208 la rivista tecnica monografica per la manutenzione e riparazione meccanica dei motori 1.4 HDi 68cv e 1.6 e HDi 92cv Dedicata a meccanici auto e appassionati esperti di motori contiene operazioni di stacco riattacco e sostituzione componenti e ricambi Tutte le procedure di riparazione sono chiare e dettagliate grazie ad immagini e fotografie e consentono di operare con semplicità velocità e sicurezza sulle automobili Peugeot 208 Questo manuale specifico dotato anche di un capitolo dedicato alla carrozzeria con gli stacchi e riattacchi di rivestimenti interni elementi esterni vetri e meccanismi alzacristalli nonché sostituzione dei lamierati e degli elementi della scocca con fasi di saldatura e isolamento *Manuale di riparazione meccanica Peugeot 308 1.6 VTi e 1.6 HDi - RTA208* Autronica SRL,2010 La Rivista Tecnica dell'Automobile il manuale monografico di manutenzione e riparazione meccanica Può essere usato da autoriparatori o appassionati esperti per operazioni di stacco riattacco e sostituzione componenti e ricambi dei principali sistemi dell'automobile quali motore cambio freni sospensioni climatizzazione e molto altro Contiene procedure di riparazione chiare e dettagliate corredate da immagini e fotografie in bianco e nero necessarie per poter operare con semplicità velocità e sicurezza sulla vettura **Manuale di riparazione meccanica Peugeot 208 1.2 VTi 82 cv - RTA308** Autronica SRL, La Rivista Tecnica dell'Automobile il manuale monografico di manutenzione e riparazione meccanica Può essere usato da autoriparatori o appassionati esperti per operazioni di stacco riattacco e sostituzione componenti e ricambi dei principali sistemi dell'automobile quali motore cambio freni sospensioni climatizzazione e molto altro Contiene procedure di riparazione chiare e dettagliate corredate da immagini e fotografie in bianco e nero necessarie per poter operare con semplicità velocità e sicurezza sulla vettura HM Peugeot 306 1993-2002 UK Haynes,Mark Coombs,2005-10 This step by step guide will help keep a Peugeot 306 in perfect running order and maintain its value Whether preparing for the MOT carrying out a routine service or even rebuilding the engine this service and repair manual shows the reader how **Manuale di riparazione elettronica Peugeot 308 1.6 VTi (120cv) e 1.6 HDi (110 cv FAP) - EAV44** Autronica SRL,2009-10-01 Il manuale di riparazione per officina Peugeot 308 dei motori 1.6 VTi 120cv e 1.6 HDi 110 cv FAP la rivista che illustra e spiega l'impianto elettrico e la gestione elettronica degli impianti della vettura È completo di misurazioni elettriche di valori di resistenze delle utenze oscillogrammi dei segnali degli attuatori elettrici Specifica l'ubicazione dei vari componenti principali della gestione elettronica di tutti gli impianti e ne descrive il principio di funzionamento Sono inoltre indicati tutti i pin out delle principali centraline e descrive dettagliatamente le scatole portafusibili e rel delle vetture Peugeot 308 Questo modello non dispone di schemi elettrici Peugeot 305 Owners Workshop Manual R. G. O. Hawes,1989

Immerse yourself in the artistry of words with is expressive creation, Immerse Yourself in **Manuale Officina Peugeot 306** . This ebook, presented in a PDF format (*), is a masterpiece that goes beyond conventional storytelling. Indulge your senses in prose, poetry, and knowledge. Download now to let the beauty of literature and artistry envelop your mind in a unique and expressive way.

https://www.splashdogs.com/files/scholarship/Download_PDFS/memorandum%20of%20mathematics%20paper2014%20term4.pdf

Table of Contents Manuale Officina Peugeot 306

1. Understanding the eBook Manuale Officina Peugeot 306
 - The Rise of Digital Reading Manuale Officina Peugeot 306
 - Advantages of eBooks Over Traditional Books
2. Identifying Manuale Officina Peugeot 306
 - Exploring Different Genres
 - Considering Fiction vs. Non-Fiction
 - Determining Your Reading Goals
3. Choosing the Right eBook Platform
 - Popular eBook Platforms
 - Features to Look for in an Manuale Officina Peugeot 306
 - User-Friendly Interface
4. Exploring eBook Recommendations from Manuale Officina Peugeot 306
 - Personalized Recommendations
 - Manuale Officina Peugeot 306 User Reviews and Ratings
 - Manuale Officina Peugeot 306 and Bestseller Lists
5. Accessing Manuale Officina Peugeot 306 Free and Paid eBooks
 - Manuale Officina Peugeot 306 Public Domain eBooks
 - Manuale Officina Peugeot 306 eBook Subscription Services

- Manuale Officina Peugeot 306 Budget-Friendly Options
- 6. Navigating Manuale Officina Peugeot 306 eBook Formats
 - ePub, PDF, MOBI, and More
 - Manuale Officina Peugeot 306 Compatibility with Devices
 - Manuale Officina Peugeot 306 Enhanced eBook Features
- 7. Enhancing Your Reading Experience
 - Adjustable Fonts and Text Sizes of Manuale Officina Peugeot 306
 - Highlighting and Note-Taking Manuale Officina Peugeot 306
 - Interactive Elements Manuale Officina Peugeot 306
- 8. Staying Engaged with Manuale Officina Peugeot 306
 - Joining Online Reading Communities
 - Participating in Virtual Book Clubs
 - Following Authors and Publishers Manuale Officina Peugeot 306
- 9. Balancing eBooks and Physical Books Manuale Officina Peugeot 306
 - Benefits of a Digital Library
 - Creating a Diverse Reading Collection Manuale Officina Peugeot 306
- 10. Overcoming Reading Challenges
 - Dealing with Digital Eye Strain
 - Minimizing Distractions
 - Managing Screen Time
- 11. Cultivating a Reading Routine Manuale Officina Peugeot 306
 - Setting Reading Goals Manuale Officina Peugeot 306
 - Carving Out Dedicated Reading Time
- 12. Sourcing Reliable Information of Manuale Officina Peugeot 306
 - Fact-Checking eBook Content of Manuale Officina Peugeot 306
 - Distinguishing Credible Sources
- 13. Promoting Lifelong Learning
 - Utilizing eBooks for Skill Development
 - Exploring Educational eBooks
- 14. Embracing eBook Trends

-
- Integration of Multimedia Elements
 - Interactive and Gamified eBooks

Manuale Officina Peugeot 306 Introduction

Manuale Officina Peugeot 306 Offers over 60,000 free eBooks, including many classics that are in the public domain. Open Library: Provides access to over 1 million free eBooks, including classic literature and contemporary works. Manuale Officina Peugeot 306 Offers a vast collection of books, some of which are available for free as PDF downloads, particularly older books in the public domain. Manuale Officina Peugeot 306 : This website hosts a vast collection of scientific articles, books, and textbooks. While it operates in a legal gray area due to copyright issues, its a popular resource for finding various publications. Internet Archive for Manuale Officina Peugeot 306 : Has an extensive collection of digital content, including books, articles, videos, and more. It has a massive library of free downloadable books. Free-eBooks Manuale Officina Peugeot 306 Offers a diverse range of free eBooks across various genres. Manuale Officina Peugeot 306 Focuses mainly on educational books, textbooks, and business books. It offers free PDF downloads for educational purposes. Manuale Officina Peugeot 306 Provides a large selection of free eBooks in different genres, which are available for download in various formats, including PDF. Finding specific Manuale Officina Peugeot 306, especially related to Manuale Officina Peugeot 306, might be challenging as theyre often artistic creations rather than practical blueprints. However, you can explore the following steps to search for or create your own Online Searches: Look for websites, forums, or blogs dedicated to Manuale Officina Peugeot 306, Sometimes enthusiasts share their designs or concepts in PDF format. Books and Magazines Some Manuale Officina Peugeot 306 books or magazines might include. Look for these in online stores or libraries. Remember that while Manuale Officina Peugeot 306, sharing copyrighted material without permission is not legal. Always ensure youre either creating your own or obtaining them from legitimate sources that allow sharing and downloading. Library Check if your local library offers eBook lending services. Many libraries have digital catalogs where you can borrow Manuale Officina Peugeot 306 eBooks for free, including popular titles. Online Retailers: Websites like Amazon, Google Books, or Apple Books often sell eBooks. Sometimes, authors or publishers offer promotions or free periods for certain books. Authors Website Occasionally, authors provide excerpts or short stories for free on their websites. While this might not be the Manuale Officina Peugeot 306 full book , it can give you a taste of the authors writing style. Subscription Services Platforms like Kindle Unlimited or Scribd offer subscription-based access to a wide range of Manuale Officina Peugeot 306 eBooks, including some popular titles.

FAQs About Manuale Officina Peugeot 306 Books

How do I know which eBook platform is the best for me? Finding the best eBook platform depends on your reading preferences and device compatibility. Research different platforms, read user reviews, and explore their features before making a choice. Are free eBooks of good quality? Yes, many reputable platforms offer high-quality free eBooks, including classics and public domain works. However, make sure to verify the source to ensure the eBook credibility. Can I read eBooks without an eReader? Absolutely! Most eBook platforms offer webbased readers or mobile apps that allow you to read eBooks on your computer, tablet, or smartphone. How do I avoid digital eye strain while reading eBooks? To prevent digital eye strain, take regular breaks, adjust the font size and background color, and ensure proper lighting while reading eBooks. What the advantage of interactive eBooks? Interactive eBooks incorporate multimedia elements, quizzes, and activities, enhancing the reader engagement and providing a more immersive learning experience. Manuale Officina Peugeot 306 is one of the best book in our library for free trial. We provide copy of Manuale Officina Peugeot 306 in digital format, so the resources that you find are reliable. There are also many Ebooks of related with Manuale Officina Peugeot 306. Where to download Manuale Officina Peugeot 306 online for free? Are you looking for Manuale Officina Peugeot 306 PDF? This is definitely going to save you time and cash in something you should think about. If you trying to find then search around for online. Without a doubt there are numerous these available and many of them have the freedom. However without doubt you receive whatever you purchase. An alternate way to get ideas is always to check another Manuale Officina Peugeot 306. This method for see exactly what may be included and adopt these ideas to your book. This site will almost certainly help you save time and effort, money and stress. If you are looking for free books then you really should consider finding to assist you try this. Several of Manuale Officina Peugeot 306 are for sale to free while some are payable. If you arent sure if the books you would like to download works with for usage along with your computer, it is possible to download free trials. The free guides make it easy for someone to free access online library for download books to your device. You can get free download on free trial for lots of books categories. Our library is the biggest of these that have literally hundreds of thousands of different products categories represented. You will also see that there are specific sites catered to different product types or categories, brands or niches related with Manuale Officina Peugeot 306. So depending on what exactly you are searching, you will be able to choose e books to suit your own need. Need to access completely for Campbell Biology Seventh Edition book? Access Ebook without any digging. And by having access to our ebook online or by storing it on your computer, you have convenient answers with Manuale Officina Peugeot 306 To get started finding Manuale Officina Peugeot 306, you are right to find our website which has a comprehensive collection of books online. Our library is the biggest of these that have literally hundreds of thousands of different products represented. You will also see that there are specific sites catered to different categories or niches related with Manuale Officina Peugeot 306 So depending on what exactly you are searching,

you will be able to choose ebook to suit your own need. Thank you for reading Manuale Officina Peugeot 306. Maybe you have knowledge that, people have search numerous times for their favorite readings like this Manuale Officina Peugeot 306, but end up in harmful downloads. Rather than reading a good book with a cup of coffee in the afternoon, instead they juggled with some harmful bugs inside their laptop. Manuale Officina Peugeot 306 is available in our book collection an online access to it is set as public so you can download it instantly. Our digital library spans in multiple locations, allowing you to get the most less latency time to download any of our books like this one. Merely said, Manuale Officina Peugeot 306 is universally compatible with any devices to read.

Find Manuale Officina Peugeot 306 :

[memorandum of mathematics paper 2014 term 4](#)

[memorandum 2014 february march paper physical science](#)

[memorandum november maths 2014 paper 1](#)

[memo english paper march exam 2014 caps](#)

[memo agricultural paper one 2014 grade 11](#)

memorandum of grade 8 mathematics 2014 of final exam

[memo radium mathematic paper 2 2013 november grade 10](#)

[memorandum life science paper 1 2014 final exam grade 11](#)

[memorandum of grade 10 life sciences november p1 2013](#)

[memorandum of economics september 2014 grade 11](#)

[memo eng p2 hg](#)

memorandum agricultural science paper november 2013

memo 2013 paper 1 gr12 english home language

[memorandum for pyc 26 may june 2011](#)

[memorandum for tourism pat phase two](#)

Manuale Officina Peugeot 306 :

used 1998 honda cr v specs features edmunds - Feb 17 2023

web specs features used 1998 honda cr v specs features more about the 1998 cr v select a trim most popular lx 4dr suv awd buy in store buy online see edmunds pricing data has your car s

[1998 honda cr v 2 0 es otomatik arabalar com tr](#) - Oct 01 2021

web 1998 model honda cr v 2 0 es otomatik fiyatı teknik özellikleri donanımları ortalama yakıt tüketimi ve nasıl bir araba olduğu hakkında yorumlar

1998 honda cr v 94 kw 128 ps 126 hp up to mid year 1998 - Apr 07 2022

web all specifications performance and fuel economy data of honda cr v 94 kw 128 ps 126 hp edition of the year 1998 up to mid year 1998 for europe including acceleration times 0 60 mph 0 100 mph 0 100 km h 0 200 km h quarter mile time top speed mileage and fuel economy power to weight ratio dimensions drag coefficient etc

[1998 honda cr v specifications car specs auto123](#) - May 08 2022

web detailed car specs 1998 honda cr v find specifications for every 1998 honda cr v gas mileage engine performance warranty equipment and more

[euro 1998 yılı kuru ne kadardı 1998 eur fiyatı kaç tl](#) - Nov 02 2021

web 1998 yılı döviz kurları 1998 yılı eur kur fiyatları euro 1998 yılı için ortalama eur kur değeri en düşük ve en yüksek alış ve satış fiyatları ne kadar raporunu aşağıdan görebilirsiniz 1998 yılı eur döviz kuru fiyatları eski tl 6 sıfır atılmadan önceki hali ile olarak gösterilmektedir 366 190 00 tl 1998

[honda cr v wikipedia](#) - Nov 14 2022

web honda cr v also sold as the honda breeze in china since 2019 is a compact crossover suv manufactured by japanese automaker since 1995 initial models of the cr v were built using the same platform as the 1 2

[honda cr v 1998 carsguide](#) - Aug 11 2022

web 5 280 see all honda cr v 1998 pricing and specs honda cr v 1998 q as check out real world situations relating to the honda cr v 1998 here particularly what our experts have to say about them honda cr v 1998 misfire problem

[1998 honda cr v given a boost motortrend](#) - Jul 10 2022

web sep 9 2016 knowing that none of honda s differentials are designed to carry this kind of power newton found that a 08 element carried a bit more strength than his cr vs and would put up more of a fight

1998 honda cr v specs price mpg reviews cars com - Jul 22 2023

web research the 1998 honda cr v at cars com and find specs pricing mpg safety data photos videos reviews and local inventory opens website in a new tab cars for sale

used 1998 honda cr v consumer reviews 80 car reviews edmunds - Jan 16 2023

web 80 reviews write a vehicle review see all cr vs for sale view photos videos used cr v for sale not available nearby see all for sale cr v trim filter by sort by 1 16 see edmunds pricing

1998 honda cr v 2 0i ls otomatik teknik Özellikleri - Mar 18 2023

web silindir hacmi 1973 cc maksimum hız 170 km s beygir gücü 147 hp 0 100 km hızlanma 12 5 sn maksimum tork 182 nm uzunluk 4530 mm vites tipi 4 İleri otomatik genişlik 1750 mm yakıt türü benzin

used 1998 honda cr v for sale near me edmunds - Dec 15 2022

web save up to 4 840 on one of 24 828 used 1998 honda cr vs near you find your perfect car with edmunds expert reviews car comparisons and pricing tools

1998 honda cr v what s it worth autoblog - Jan 04 2022

web oct 17 2022 1998 honda cr v 1998 honda cr v used car book values private seller price the amount you can expect to pay if you buy a 1998 honda cr v from a private seller dealer price the amount you can

1998 honda cr v modelleri arabalar com tr - Jun 21 2023

web sıfır araba fiyatları honda modelleri cr v 1998 1998 honda cr v 2 0 es satış dışı 1998 honda cr v 2 0 es otomatik satış dışı 1998 honda cr v 2 0i ls otomatik satış dışı seçtiklerimi karşılaştır

honda cr v 1998 price specs carsguide - Mar 06 2022

web the honda cr v 1998 prices range from 2 860 for the basic trim level suv cr v 4x4 to 5 280 for the top of the range suv cr v 4x4 the honda cr v 1998 comes in suv the honda cr v 1998 is available in unleaded petrol engine sizes and transmissions vary from the suv 2 0l 4 sp automatic 4x4 to the suv 2 0l 5sp manual 4x4

1998 honda cr v price value ratings reviews kelley blue - May 20 2023

web overall 1998 honda cr v quality user sentiment suggests the overall quality of the 1998 honda cr v is above average for its class owners rated the 1998 honda cr v quality a 4 8 out of 5

tell us about your honda auto honda owners - Feb 05 2022

web find your honda access manuals warranty and service information view recalls and more last updated 08 24 2023

1998 honda cr v for sale autotrader ca - Dec 03 2021

web find your next car by browsing our extensive new and pre owned 1998 honda cr v inventory from local honda dealerships and private sellers you can also compare prices trim specifications options reviews scores and recall history of 1998 honda cr v with similar vehicles

1998 honda cr v iihs hldi - Jun 09 2022

web rating applies to 1997 2001 models tested vehicle 1998 honda cr v lx 4 door 4wd until the honda cr v was introduced in the 1997 model year overall evaluation m structure and safety cage a

honda cr v specs photos 1996 1997 1998 1999 2000 2001 - Sep 12 2022

web may 19 2021 production years 1996 1997 1998 1999 2000 2001 42 photos honda tried its luck and entered the suv segment in the mid 90s introducing the cr v lineup and it was a huge success for the

1998 honda cr v review ratings edmunds - Apr 19 2023

web edmunds expert review of the used 1998 honda cr v provides the latest look at trim level features and specs performance safety and comfort

1998 honda cr v specs features options kelley blue book - Oct 13 2022

web specs and features 1998 honda cr v specs features options here s everything you need to know about each trim in the 1998 honda cr v lineup compare pricing specs key features and more

1998 honda cr v 2 0 es arabalar com tr - Aug 23 2023

web 1998 honda cr v 2 0 es yorumları teknik özellikleri yakıt tüketimi fiyatı ve diğer detayları

the practice of social research hardcover 1 jan 2012 - Oct 05 2022

web jan 1 2012 only 1 left in stock a straightforward comprehensive and approachable guide to research as practiced by social scientists the thirteenth edition of babbie s gold standard text gives you the tools you need to apply research concepts practically as both a researcher and a consumer

the practice of social research worldcat org - May 12 2023

web summary a straightforward comprehensive and approachable guide to research as practiced by social scientists the thirteenth edition of babbie s gold standard text gives you the tools you need to apply research concepts practically as *the practice of social research by earl r babbie open library* - Aug 03 2022

web dec 31 2022 this best selling book emphasizes the research process by demonstrating how to design research studies introducing the various observation modes in use today and answering questions about research methods such as how to conduct online surveys and analyze both qualitative and quantitative data

the practice of social research earl babbie google books - Jul 02 2022

web feb 3 2009 earl babbie cengage learning feb 3 2009 science 624 pages known throughout academia as the gold standard of research methods texts the practice of social research 12th edition is a

the practice of social research earl r babbie google books - Jan 08 2023

web the practice of social research earl r babbie wadsworth thomson learning 2001 social sciences 498 pages in this edition of the most comprehensive authoritative research methods text on the market earl babbie offers the most cutting edge and thorough revision ever

the practice of social research worldcat org - Dec 27 2021

web the practice of social research 40 reviews author earl r babbie author summary packed with hands on applications babbie s the practice of social research 15th edition equips your students with the tools they need to practically apply research concepts as both researchers and consumers

the practice of social research earl r babbie google books - Jun 01 2022

web may 22 2020 packed with hands on applications babbie s the practice of social research 15th edition equips your students with the tools they need to practically apply research concepts as both

the practice of social research book 2013 worldcat org - Nov 06 2022

web the practice of social research belmont calif cengage wadsworth 2013 a straightforward comprehensive and approachable guide to research as practiced by social scientists the thirteenth edition of babbie s gold standard text gives you the tools you need to apply research concepts practically as both a researcher and a consumer

the practice of social research earl r babbie google books - Mar 10 2023

web mar 26 2020 the practice of social research earl r babbie cengage learning mar 26 2020 social science 592 pages known as the gold standard for research methods babbie s the practice of social

[the practice of social research by earl r babbie open library](#) - Sep 04 2022

web dec 31 2022 this best selling book emphasizes the research process by demonstrating how to design research studies introducing the various observation modes in use today and answering questions about research methods such as how to conduct online surveys and analyze both qualitative and quantitative data

practice of social research 13th edition textbooks com - Feb 26 2022

web a straightforward comprehensive and approachable guide to research as practiced by social scientists the thirteenth edition of babbie s gold standard text gives you the tools you need to apply research concepts practically as both a researcher and a consumer

the practice of social research babbie earl r free download - Apr 11 2023

web this best selling book emphasizes the research process by demonstrating how to design research studies introducing the various observation modes in use today and answering questions about research methods such as how to conduct online surveys and analyze both qualitative and quantitative data

the practice of social research 13th edition amazon com - Jul 14 2023

web jan 1 2012 a straightforward comprehensive and approachable guide to research as practiced by social scientists the thirteenth edition of babbie s gold standard text gives you the tools you need to apply research concepts practically as

[the practice of social research earl r babbie google books](#) - Jan 28 2022

web by emphasizing an understanding of the theoretical logic behind the research process and preferred techniques the practice of social research 7th helps students see methods as a way of thinking and gathering evidence using an informal conversational writing style babbie diffuses student anxiety by delivering clear practical example filled discussions

the practice of social research babbie earl r free download - Feb 09 2023

web english xxiii 584 pages 24 cm a straightforward comprehensive and approachable guide to research as practiced by social scientists the thirteenth edition of babbie s gold standard text gives you the tools you need to apply research concepts practically as both a researcher and a consumer

the practice of social research earl r babbie google books - Mar 30 2022

web jan 1 2015 the practice of social research earl r babbie cengage learning jan 1 2015 science 592 pages the fourteenth edition of babbie s the practice of social research gives students the tools they need to apply research concepts practically as both researchers and consumers

the practice of social research by earl r babbie open library - Jun 13 2023

web dec 14 2022 the practice of social research by earl r babbie 2013 wadsworth cengage learning edition in english 13th ed

the practice of social research earl r babbie google books - Aug 15 2023

web aug 8 2012 the thirteenth edition of babbie s the practice of social research gives students the tools they need to apply research concepts practically as both researchers and consumers known as

the practice of social research 13th edition hardcover - Dec 07 2022

web about this edition a straightforward comprehensive and approachable guide to research as practiced by social scientists the thirteenth edition of babbie s gold standard text gives you the tools you need to apply research concepts practically as both a researcher and a consumer

[the practice of social research rent 9781133049791 chegg](#) - Apr 30 2022

web jan 1 2012 rent the practice of social research 13th edition 978 1133049791 today or search our site for other textbooks by earl r babbie every textbook comes with a 21 day any reason guarantee published by cengage learning the practice of social research 13th edition solutions are available for this textbook

collins practice in the basic skills english book 4 paperback - Feb 02 2023

web the fourth english basic skills book provides plenty of practice questions to work through to build confidence and improve english skills at key

collins practice in the basic skills english 4 rhona snelling - Aug 28 2022

web this collins practice in the basic skills english 4 but end up in infectious downloads rather than enjoying a good book with a cup of tea in the afternoon instead they are

practice in the basic skills 1 english book 1 amazon co uk - Dec 20 2021

web sep 20 2003 written by educational experts practice in the basic skills english book 1 saves time with ready to practice questions that comprehensively cover the basics of

[english book 4 collins practice in the basic skills](#) - Jul 07 2023

web dec 1 2012 english book 4 collins practice in the basic skills harpercollins uk on amazon com free shipping on qualifying offers english book 4 collins practice in

collins practice in the basic skills english book 5 collins ks2 - Jul 27 2022

web collins practice in the basic skills english book 5 collins ks2 amazon com tr kitap

collins practice in the basic skills - Oct 10 2023

web category primary revision international schools collins practice in the basic skills collins practice in the basic skills english book 4 format paperback publication

english book 4 collins practice in the basic skills abebooks - Mar 03 2023

web about this edition the fourth english basic skills book provides plenty of practice questions to work through to build confidence and improve english skills at key stage

collins practice in the basic skills english book 4 by - Jan 01 2023

web find many great new used options and get the best deals for collins practice in the basic skills english book 4 by harpercollins publishers paperback 2012 at the

collins practice in the basic skills collins practice in the basic - Oct 30 2022

web dec 14 2012 providing plenty of practice questions for children to work through this english skills book helps to build confidence and improve english skills at key stage

english book 4 collins practice in the basic skills - Jun 06 2023

web packed with engaging pictures and clear practice questions it provides a strong foundation in english for key stage 2 and builds on english skills learnt in book 3 content

collins practice in the basic skills english book 1 collins ks2 - Feb 19 2022

web collins practice in the basic skills english book 1 collins ks2 amazon com tr kitap

english book 3 collins practice in the basic skills - Mar 23 2022

web buy english book 3 collins practice in the basic skills uk ed by collins ks2 isbn 9780007505449 from amazon s book store everyday low prices and free delivery on

english book 5 collins practice in the basic skills - Sep 28 2022

web 4 7 83 ratings part of collins practice in the basic skills 10 books

[collins practice in the basic skills english book 4](#) - Apr 04 2023

web providing plenty of practice questions for children to work through this english skills book helps to build confidence and improve english skills at key stage 2 children can use

practice in the basic skills 4 english book 4 - Sep 09 2023

web sep 20 2003 written by educational experts practice in the basic skills english book 4 saves time with ready to practice questions that comprehensively cover the basics of

english book 4 collins practice in the basic skills - Aug 08 2023

web buy english book 4 collins practice in the basic skills by collins ks2 isbn 9780007505456 from amazon s book store everyday low prices and free delivery on

collins practice in the basic skills english book 4 by - Nov 30 2022

web dec 14 2012 find collins practice in the basic skills english book 4 by at biblio uncommonly good collectible and rare books from uncommonly good booksellers

english book 1 collins practice in the basic skills - Jun 25 2022

web buy english book 1 collins practice in the basic skills by collins ks2 isbn 9780007505425 from amazon s book store everyday low prices and free delivery on

[english book 2 collins practice in the basic skills](#) - May 25 2022

web buy english book 2 collins practice in the basic skills by collins ks2 isbn 9780007505432 from amazon s book store everyday low prices and free delivery on

practice in the basic skills english newton derek free - May 05 2023

web practice in the basic skills english by newton derek publication date 1978 topics english language study and teaching publisher glasgow collins collection inlibrary

collins practice in the basic skills english book 4 pdf - Apr 23 2022

web jun 5 2023 collins practice in the basic skills english book 4 recognizing the habit ways to acquire this ebook collins practice in the basic skills english book 4 is

english book 1 collins practice in the basic skills - Jan 21 2022

web dec 1 2012 english book 1 collins practice in the basic skills harpercollins uk on amazon com free shipping on qualifying offers